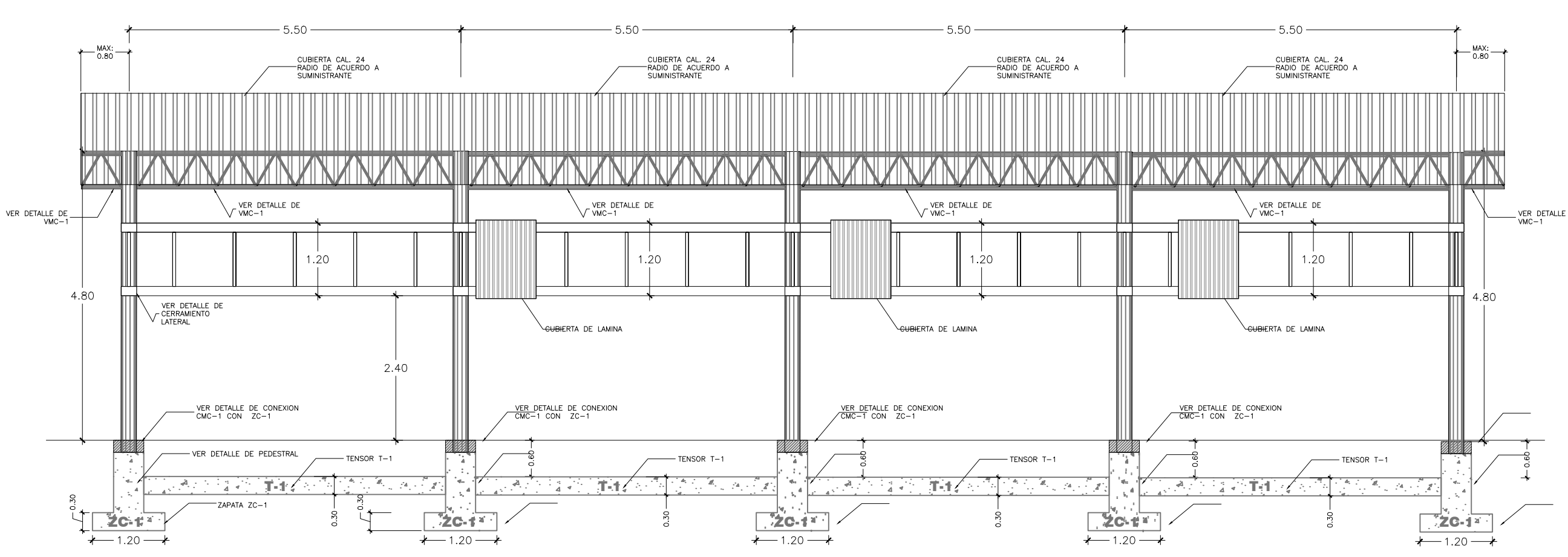
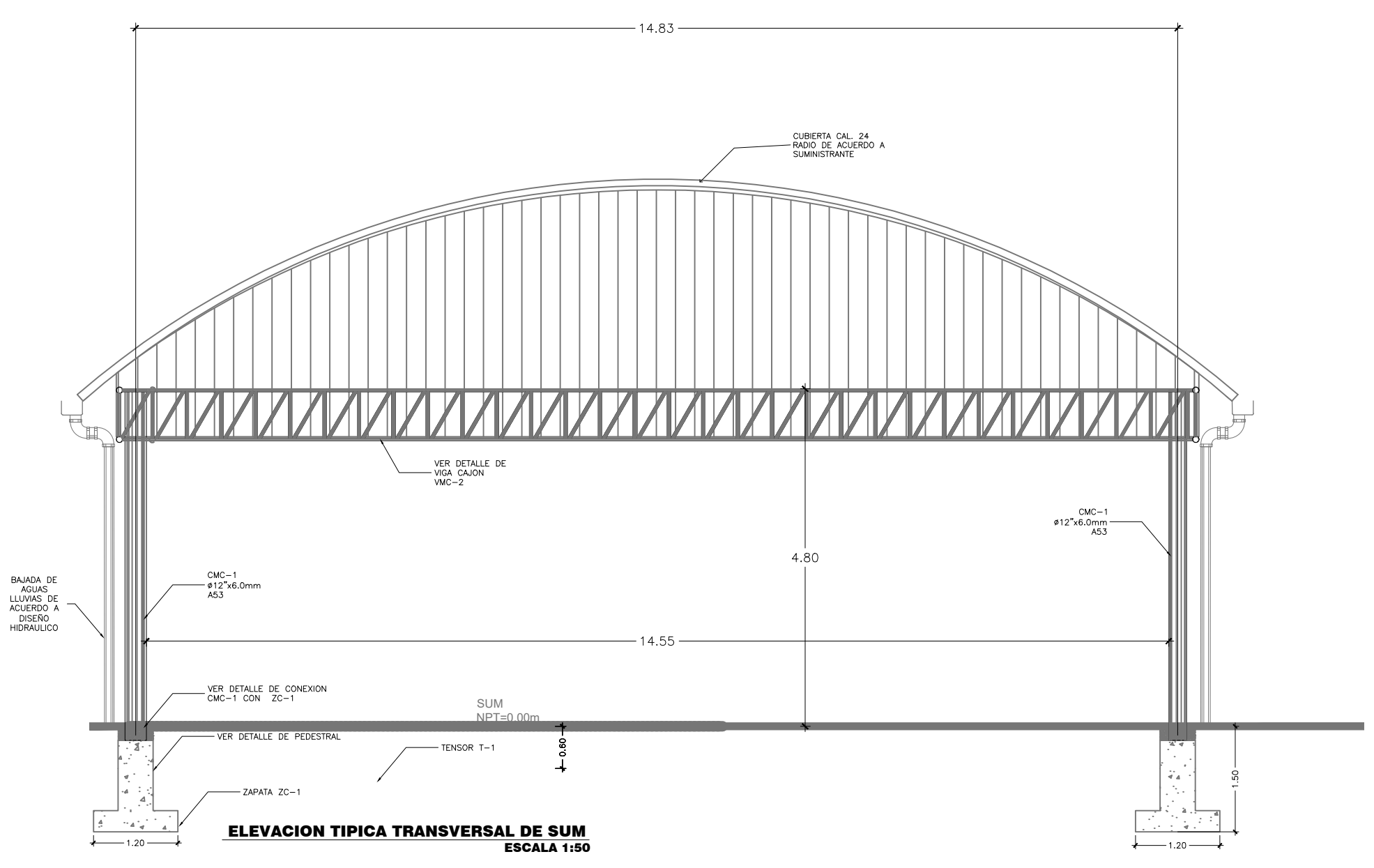


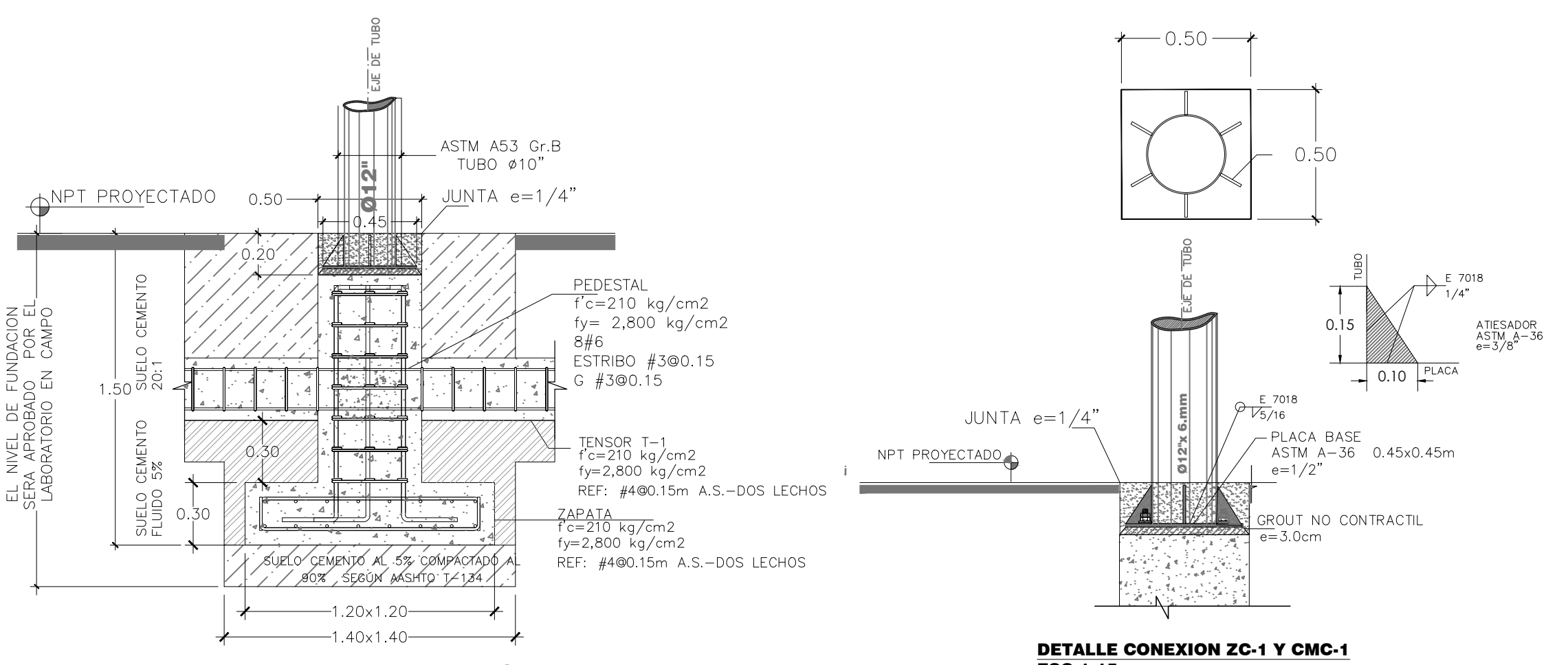
DISTRIBUCION DE FUNDACIONES SUM
ESCALA 1:125



ELEVACION TIPICA LONGITUDINAL DE SUM
ESCALA 1:50

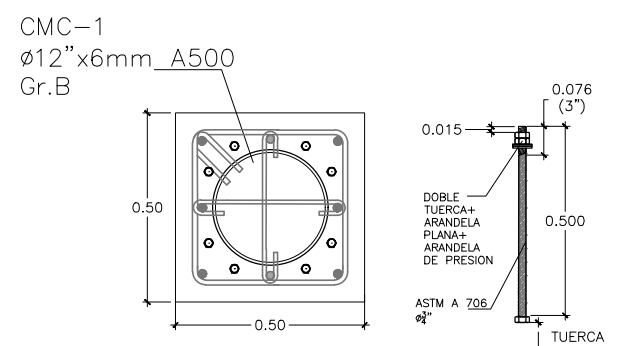


ELEVACION TIPICA TRANSVERSAL DE SUM
ESCALA 1:50

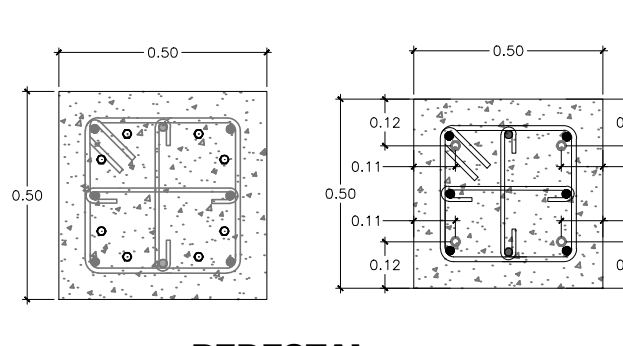


DETALLE DE ZAPATA ZC-1
ESC 1:25

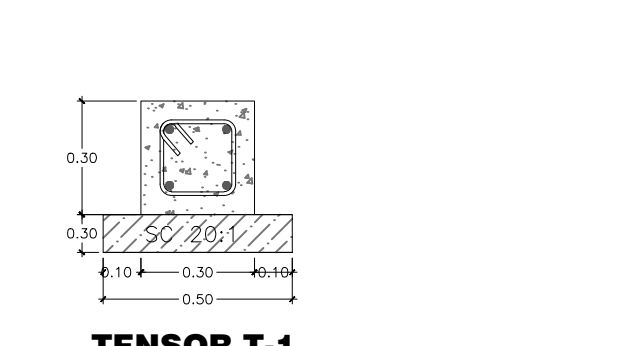
DETALLE CONEXION ZC-1 Y CMC-1
ESC 1:15



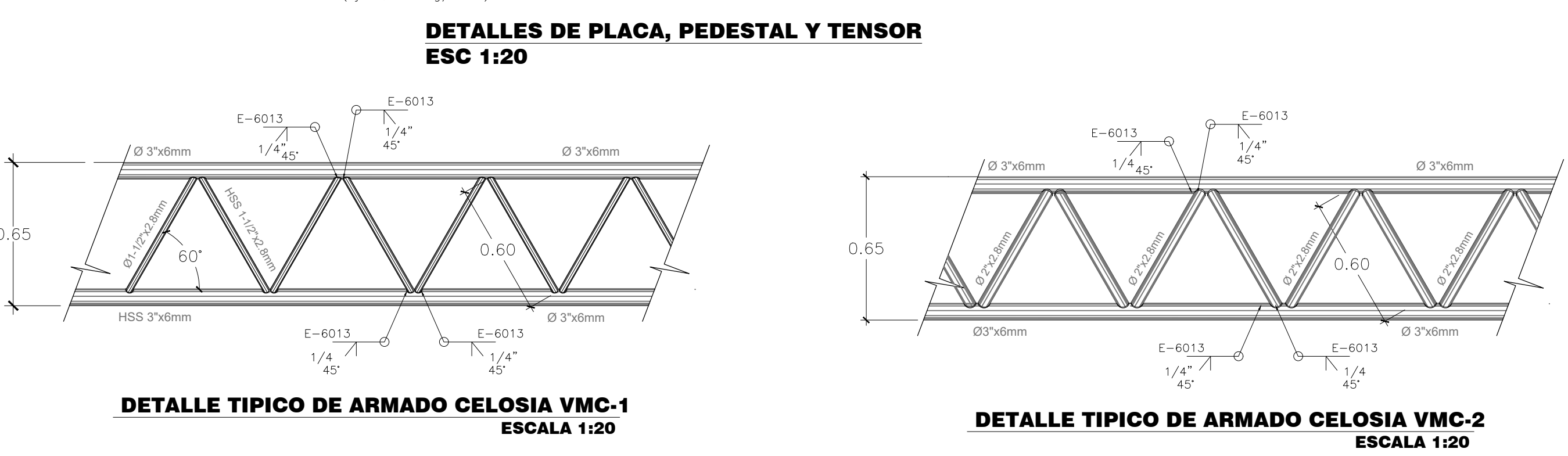
PLACA
ASTM A-36 0.45x0.45m
e=1/2"
PERFORACION 7/8"
CONECTOR: ROSCAR 8 VARILLA DE #6 ASTM A 706
4-VARILLAS C-60 (fy=4,200 kg/cm2)



PEDESTAL
f'c=210 kg/cm2
fy= 2,800 kg/cm2 8#6
ESTRIBO #3@0.15
G #3@0.15



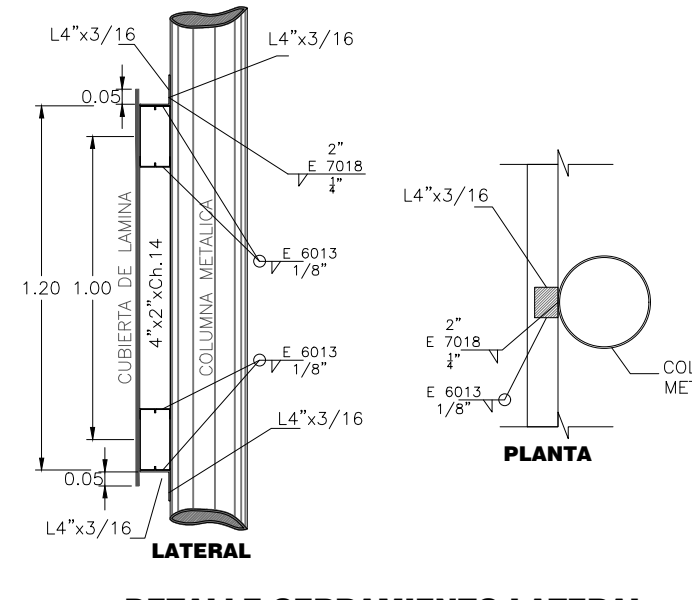
TENSOR T-1
f'c=210 kg/cm2
fy= 2,800 kg/cm2 (G-40)
4#5
ESTRIBO #3@0.15



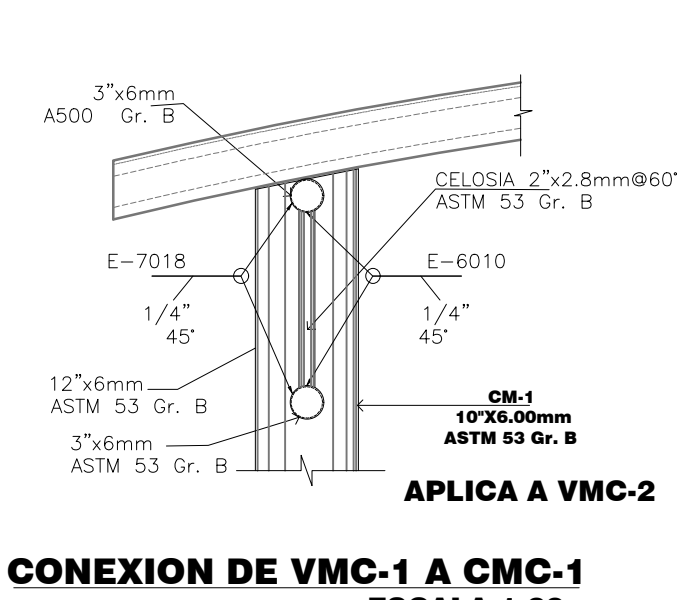
DETALLES DE PLACA, PEDESTAL Y TENSOR
ESC 1:20

DETALLE TIPICO DE ARMADO CELOSIA VMC-1
ESCALA 1:20

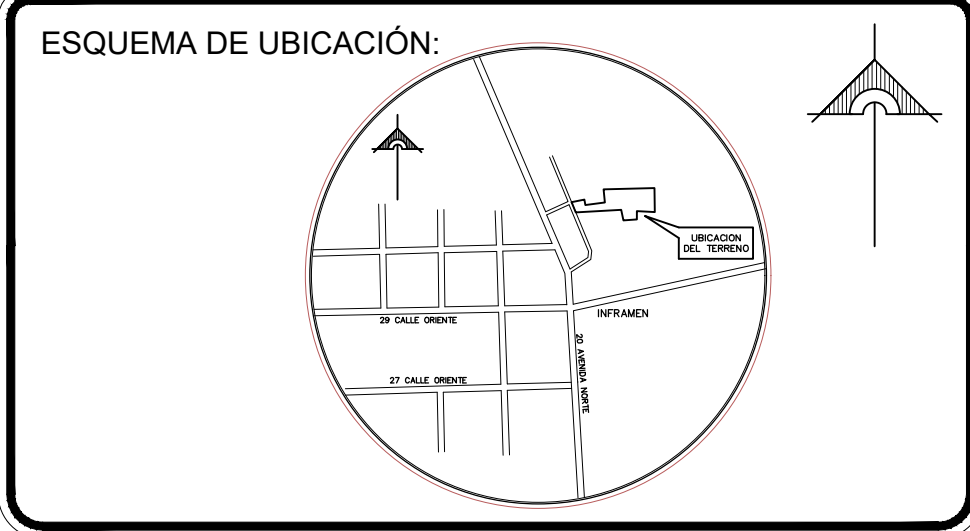
DETALLE TIPICO DE ARMADO CELOSIA VMC-2
ESCALA 1:20



DETALLE CERRAMIENTO LATERAL
ESCALA 1:20



CONEXION DE VMC-1 A CMC-1
ESCALA 1:20



PRESENTA: **MINISTERIO DE EDUCACIÓN CIENCIA Y TECNOLOGÍA**
ALAMEDA JUAN PABLO II Y CALLE GUADALUPE EDIFICIO A, SAN SALVADOR, EL SALVADOR.

CENTRO ESCOLAR: COMPLEJO EDUCATIVO PARA SORDOS LIC. GRISELDA ZELEDÓN.
CODIGO INFRAESTRUCTURA: 14820
UBICACIÓN: 20° AVENIDA NORTE, PASAJE P. COLONIA ATLCATL, SAN SALVADOR.

PROYECTO: CRECER Y APRENDER JUNTOS: DESARROLLO INTEGRAL DE LA PRIMERA INFANCIA EN EL SALVADOR
FINANCIAMIENTO: CONTRATO DE PRESTAMO BIRF-9067-SV

CONTENIDO: **DETALLES ESTRUCTURALES PARA SALON DE USOS MÚLTIPLES, SUM**

DISÑO ARQUITECTÓNICO: DISÑO ESTRUCTURAL:
DISÑO HIDRÁULICO: DISÑO ELÉCTRICO:

ÁREA DE TERRENO:	3,056.54 M2	ÁREA DE CONSTRUCCIÓN:	685.00 M2
ÁREA VERDE:	630.00 M2	ÁREA DE REHABILITACIÓN:	517.00 M2
CÓDIGO:	EST-2-SUM	CORRELATIVO:	18/48
ESCALA	INDICADAS	FECHA:	MARZO 2025

SELLOS: